



CATALOG

PHỤ KIỆN



0975 799 075 - 0984 902 068



www.gtb.vn - www.woosungdoor.com.vn - www.smautodoor.com.vn

I. CẢM BIẾN

TC500

Cảm biến chuyển động

Phát hiện chuyển động của người và vật thể đối với tất cả các lối vào và lối ra

Thông số kỹ thuật

Phương pháp phát hiện	Phát hiện chuyển động bằng radar
Chiều cao tối đa	3500mm
Nguồn điện	AC/DC 12-24V
Khoảng cách tối đa	2000mm
Khoảng cách tối thiểu	10cm
Kích thước	175X554



MS805

Cảm biến chuyển động

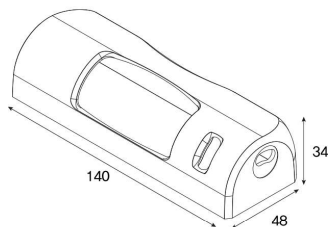
Phát hiện chuyển động của người và vật thể đối với tất cả các lối vào và lối ra

Thông số kỹ thuật

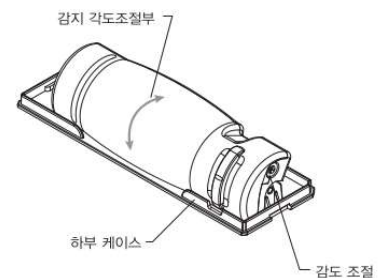
Phương pháp phát hiện	Phát hiện chuyển động bằng vi sóng
Chiều cao lắp đặt tối đa	3000mm
Nguồn điện	AC/DC 12-30V
Nhiệt độ hoạt động	-20°C-50°C
Độ ẩm hoạt động	0-90%
Mức tiêu thụ	100mA (DC12V, 25°C)
Khu vực phát hiện	Rộng 4/ Dài: 4/ Cao: 2.2
Tần số truyền	24.125 GHz



Kích thước bên ngoài



Cấu tạo bên trong



I. CẢM BIẾN

OPTEX203C

Cảm biến chuyển động

Phát hiện chuyển động của người và vật thể đối với tất cả các lối vào và lối ra

Thông số kỹ thuật

Phương pháp phát hiện	Phương pháp phản xạ hồng ngoại chủ động
Chiều cao tối đa	3000mm
Nguồn điện	AC/DC 12-30V
Nhiệt độ hoạt động	-20°C+55°C
Trọng lượng	200g
Kích thước	240X69X38
Đèn báo hoạt động	Màu xanh - Chế độ chờ
	Màu đỏ - Phát hiện khu vực cửa ra vào
	Màu cam - Phát hiện khu vực hoạt động



M532

Cảm biến chuyển động có chức năng an toàn

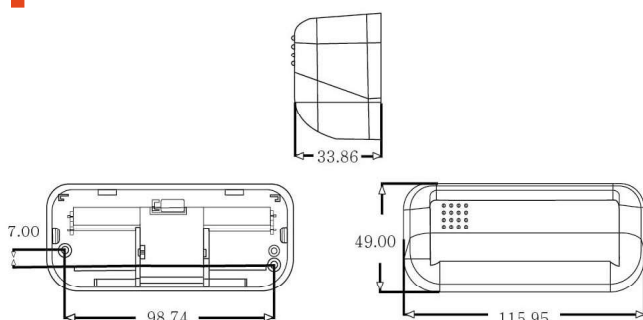
Cảm nhận các vật thể chuyển động xung quanh khu vực cửa tự động. Tùy theo tín hiệu thu được vật nào đang tiến lại gần hay ra xa mà truyền tín hiệu cho bộ điều khiển đóng/ mở/ đổi hướng phù hợp.

Thông số kỹ thuật

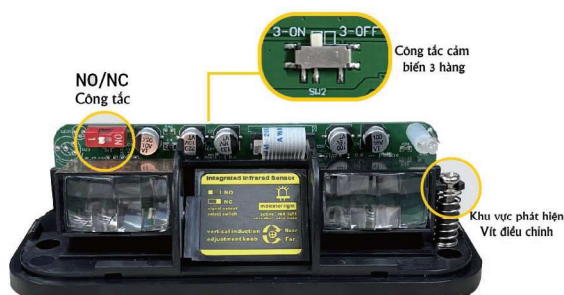
Nguồn điện	AC/DC 12-30V
Nhiệt độ hoạt động	-40°C-60°C
Dòng điện tĩnh	27mA



Kích thước bên ngoài



Cấu tạo bên trong



I. CẢM BIẾN

ZENSAFE

Cảm biến chuyển động

Phát hiện chuyển động của người và vật thể đối với tất cả các lối vào và lối ra

Thông số kỹ thuật

Nguồn điện	AC/DC 12-24V
Phương pháp phát hiện	Radar và hồng ngoại
Chiều cao tối đa	3m
Nhiệt độ hoạt động	-20°C-+60°C
Kích thước	260x51x40



TC-R

Cảm biến an toàn

Chức năng phát hiện người và vật khi cửa đang đóng lại, tránh va chạm với cánh cửa đảm bảo an toàn trong quá trình sử dụng.

Thông số kỹ thuật

Nguồn cấp	DC 12-24V
Khoảng cách tối đa	10m
Độ trễ tín hiệu	0.1s
Công suất tiếp điểm role	24V/1A
Nhiệt độ hoạt động	-20°C-+50°C
Mức tiêu thụ hiện tại	Chế độ chờ 37mA, Hoạt động 100mA
Trọng lượng	Bộ thu 75g / Mắt 133g (bao gồm dây 5m)



SK10DA

Cảm biến an toàn

Chức năng phát hiện người và vật khi cửa đang đóng lại, tránh va chạm với cánh cửa đảm bảo an toàn trong quá trình sử dụng.

Thông số kỹ thuật

Nguồn điện	AC/DC 12-24V
Công suất tiếp điểm rơle	24V/1A
Khoảng cách	Dưới 10m/ người dùng có thể điều chỉnh
Nhiệt độ hoạt động	-20°C-+60°C
Mức tiêu thụ hiện tại	Chế độ chờ 75mA, Hoạt động 100mA



PT02-I

Cảm biến an toàn

Giúp cánh cửa không kẹp người hoặc vật khi đi qua hay đứng im giữa cửa trong khi cửa đang trong hành trình đóng lại.

Thông số kỹ thuật

Nguồn điện	AC/DC 12-23V
Kích thước	Bộ thu: 123x50x32, Mắt: 19x13
Khoảng cách truyền	10m
Nhiệt độ hoạt động	-42°C-45°C
Mức tiêu thụ năng lượng	Chế độ chờ 25mA, Hoạt động 40mA



II. NÚT BẤM (CÔNG TẮC)

TC2500/TC2600

Nút ấn không dây/ Điều khiển từ xa

Điều khiển cửa đóng mở tự động, nhanh chóng và nhẹ nhàng

Thông số kỹ thuật

Nguồn điện	AC/DC 12-24V
Công suất truyền tải	1.5V AAAx2
Khoảng cách truyền	20m
Số lượng kênh	64
Kích thước	Tay nút ấn: 42X18, Bộ thu: 7X12.3



TC2800

Nút ấn không dây/Điều khiển từ xa

Điều khiển cửa đóng mở tự động, nhanh chóng và nhẹ nhàng

Thông số kỹ thuật

Nguồn điện	AC/DC 12-24V
Công suất truyền tải	1.5V AAAx2
Khoảng cách truyền	20m
Số lượng kênh	63
Mức tiêu thụ	Tay điều khiển 40X16, Bộ thu: 7X12.3



II. NÚT BẮM (CÔNG TẮC)

Y200

Cảm biến tiệm cận (Cảm biến vẫy tay)

Dùng để mở cửa tự động mà không cần thao tác bằng tay.

Thông số kỹ thuật

Nguồn điện	AC/DC 12-24V
Công suất truyền tải	1.5V AAAx2
Khoảng cách cảm ứng hồng ngoại	0.1-10cm
Phạm vi truyền	100m-150m



R200

Cảm biến tiệm cận (Cảm biến vẫy tay)

Dùng để mở cửa tự động mà không cần thao tác bằng tay.

Thông số kỹ thuật

Nguồn điện	AC/DC 12-24V
Tần số nhận	24GHz
Nhiệt độ hoạt động	-20°C - 50°C
Khoảng cách truyền	dưới 10m (2m trở xuống khi gắn kết cấu kim loại)
Kích thước	Tay điều khiển 40x150x13 Bộ thu: 99x43x21



II. NÚT BẤM (CÔNG TẮC)

PS100

Cảm biến tiệm cận có dây

Dùng để mở cửa tự động mà không cần thao tác bằng tay.

Thông số kỹ thuật

Nguồn điện	AC/DC 12-24V
Công suất tiếp điểm rơle	0.5A/125VAC, 1A/24VDC
Khoảng cách	10cm-30cm
Mức tiêu thụ hiện tại	1.5W
Mức độ bảo vệ	IP54
Kích thước	40x117x19.5



TC2700/WHD4

Nút bấm dành cho người khuyết tật

Dùng để mở cửa tự động cho người khuyết tật và trẻ nhỏ

Thông số kỹ thuật

Nguồn điện	AC/DC 12-24V
Công suất pin	1.5V AA
Nhiệt độ hoạt động	-20°C - 50°C
Mức tiêu thụ	Chế độ chờ 30mA, Hoạt động 80mA
Công suất tiếp điểm rơle	1A/30VDC, 0.5A/125VDC
Kích thước	150x43x25



II. NÚT BẤM (CÔNG TẮC)

PB04-BM/WM

Nút ấn không dây

Điều khiển cửa đóng mở tự động, nhanh chóng và nhẹ nhàng

Thông số kỹ thuật

Nguồn điện	AC/DC 12-24V
Nhiệt độ hoạt động	-42°C-45°C
Khoảng cách truyền	>25m
Công suất tiếp điểm rơle	20A 14VDC
Mức tiêu thụ năng lượng	Chế độ chờ 15mA, Hoạt động 80mA



YS301B

Điều khiển từ xa

Điều khiển cửa đóng mở tự động, nhanh chóng và nhẹ nhàng

Thông số kỹ thuật

Nguồn điện	AC12-28/DC 12-36V
Nhiệt độ hoạt động	-42°C-45°C
Phương thức truyền và nhận	Mức vi sóng dạng cuộn
Kích thước	123X50X32
Mức tiêu thụ năng lượng	Chế độ chờ 35mA, Hoạt động 85mA



II. NÚT BẤM (CÔNG TẮC)

PB04S-BM/WM

Cảm biến tiệm cận (Cảm biến vẫy tay)

Dùng để mở cửa tự động mà không cần thao tác bằng tay.

Thông số kỹ thuật

Nguồn điện	AC/DC 12-24V
Công suất tiếp điểm rơle	2A 24VDC
Khoảng cách truyền	>50mm
Nhiệt độ hoạt động	-42°C-45°C
Mức tiêu thụ năng lượng	Chế chờ chờ 10mA, Hoạt động 30mA



PB13

Nút ấn exit

Dùng để mở cửa nhanh chóng và dễ dàng

Thông số kỹ thuật

Dòng điện cho phép	3A@36VDC Max
Chất liệu	Nhựa chống cháy
Độ bền cơ học	500.000 lần
Nhiệt độ hoạt động	10°C-55°C
Ngõ ra vào	NO/NC/COM



PB05-Y

Cảm biến tiệm cận

Dùng để mở cửa tự động mà không cần thao tác bằng tay.

Thông số kỹ thuật

Nguồn điện	DC 12V
Tần số	38kHz
Phát hiện khoảng cách	1-30cm
Nhiệt độ hoạt động	-20°C-45°C
Mức tiêu thụ năng lượng	Chế chờ chờ 10mA, Hoạt động 35mA



II. PHÍM SỐ/ KIỂM SOÁT RA VÀO

INNO95

Kiểm soát ra vào bằng mật mã và thẻ từ

Dùng để mở cửa tự động bằng mật mã hoặc thẻ từ

Thông số kỹ thuật

Nguồn điện	AC/DC 12-24V
Dung lượng thẻ	500
Mật mã	900
Tần số thẻ	13.56 MHz
Kích thước	42x165x22



TCW-935R

Kiểm soát ra vào bằng mật mã và thẻ

Dùng để mở cửa tự động bằng mật mã hoặc thẻ từ

Thông số kỹ thuật

Nguồn điện	AC/DC 12-24V
Công suất tiếp điểm rơle	DC30V/2A
Nhiệt độ hoạt động	-10°C-50°C
Dung lượng thẻ	10.000
Mật mã	100
Vân tay	128
Tần số thẻ	13.56MHz
Tiêu thụ năng lượng	300mA trở xuống



II. PHÍM SỐ/ KIỂM SOÁT RA VÀO

TC MODE

Kiểm soát ra vào bằng mật mã và thẻ từ

Hệ thống kiểm soát truy cập kiểm soát các cửa tự động có thể thay đổi bất cứ lúc nào theo mục đích của người dùng.

Thông số kỹ thuật

Nguồn điện	AC/DC 12-24V
Tính năng	Hỗ trợ bằng giọng nói
	Hỗ trợ mở 50%
Nhiệt độ hoạt động	10°C-50°C
Kích thước	40X150X18



TCW-900F

Kiểm soát ra vào bằng mật mã và thẻ

Hệ thống kiểm soát truy cập kiểm soát các cửa tự động bằng thẻ từ, mật mã và vân tay.

Thông số kỹ thuật

Nguồn điện	AC/DC 12-24V
Công suất tiếp điểm rơle	DC30V/2A
Nhiệt độ hoạt động	-10°C-50°C
Dung lượng thẻ	9.999
Mật mã	2.000
Vân tay	1.000
Tính năng	Cài đặt mở khóa cửa bằng kết nối mạng LAN có dây
	Kết nối điện thoại di động để mở cửa



II. PHÍM SỐ/ KIỂM SOÁT RA VÀO

F18

Máy kiểm soát cửa + chấm công vân tay

Hệ thống kiểm soát truy cập kiểm soát các cửa tự động có thể thay đổi bất cứ lúc nào theo mục đích của người dùng.

Thông số kỹ thuật

Nguồn điện	12 VDC, 400mA
Dung lượng	3.000 vân tay +5.000 thẻ
Đường truyền	Kết nối qua cổng RS232/485, TCP/IP
Nhiệt độ hoạt động	0°C-45°C
Kết nối máy tính:	TCP/IP, USB 1.0



FD02

Máy nhận diện khuôn mặt, kiểm soát cửa

Hệ thống kiểm soát truy cập kiểm soát các cửa tự động bằng khuôn mặt, thẻ từ và mật mã

Thông số kỹ thuật

Nguồn điện	12 VDC, 400mA
Dung lượng	300 vân tay, 9700 thẻ+ mật mã
Mức tiêu thụ năng lượng	Chế độ chờ 100mA, Hoạt động 300mA
Nhiệt độ hoạt động	0°C-45°C

