



www.autodoortech.com

안전하고 편리한 세상, 기술과 혁신이 하나가 되는 세상

Printed in 2018. 04



www.autodoortech.com

Automatic Door System
SWICO

Automatic Door System
SWICO | 신일자동문
SINIL AUTO DOOR



김포시 고촌읍 신곡로 102 (신곡리 447-3) Tel. 031-985-1999 • Fax. 031-985-2333 • Email. sinil@autodoortech.com
102, Singok-ro, Gochon-eup, Gimpo-si, Gyeonggi-do, Republic of Korea Tel. +82-31-985-1999 • Fax. +82-31-985-2333
www.autodoortech.com
https://blog.naver.com/swicodoor
https://www.facebook.com/swicoautomaticdoor

*제품의 사용은 반드시 설명서와 함께 신중히 확인하실 수 있습니다.
*제품의 사용, 시공 등은 자격기준을 차게 하신 전문가의 조언을 받으실 수 있습니다.

SWICO CO.,LTD | SINIL AUTODOOR



생활 속에 녹아드는 기술
고객과 함께하는 혁신

our company

Since 1976

신일자동문은 40여년간 대한민국 자동문 역사와 함께 해왔습니다.
풀무질 하면 정인의 굳은 손마디처럼 묵묵히 오직 이 한길만을 걸어온 지도
이제 한 세대가 지났습니다.
치열한 경쟁속에서도 정도(正道)만을 걷고, 품질에 대한 자긍심을 지킬 수
있었던 것은 고객분들의 격려와 성원이 있었기 때문이었습니다.

New Generation

신일자동문이 이제 새 시대를 맞아 ㈜SWICO란 이름으로 새롭게 시작하고자 합니다.
오랜 세월 다져온 기업정신과 기술노하우를 바탕으로 열정과 혁신을 더하여
새로운 가치에 도전하고, 고객분들께 더 큰 행복을 드리도록 최선을 다하겠습니다.

contents

| | |
|---|----|
| 슬라이딩 오퍼레이터 Sliding Automatic Door Operator | 04 |
| 슬라이딩 자동문 (내장형) Sliding Automatic Door (Enclosed Type) | 06 |
| 슬라이딩 자동문 (부착형) Sliding Automatic Door (Surface Mount type) | 07 |
| 슬라이딩 자동문 (슬림형) Sliding Automatic Door (Slim Type) | 08 |
| 패닉자동문 Panic Automatic Door | 09 |
| 이중슬라이딩 자동문 Telescopic Automatic Door | 10 |
| 서클자동문 Circle Automatic Door | 11 |
| 스윙자동문 Swing Automatic Door | 12 |
| 스윙오퍼레이터(내장형/부착형) Swing Operator | 13 |
| 폴딩자동문 Folding Automatic Door | 14 |
| 옵션 Options | 15 |

Sliding Operator SD-60

슬라이딩 오퍼레이터 SD-60

SD60은 브라켓 고정방식으로 설치가 쉽고 간단하며, 부드럽고 조용하게 동작합니다. LCD 창을 통하여 손쉽게 상태확인 및 에러를 확인할 수 있어 관리가 편리합니다.

적용 >> 아파트, 터미널, 할인점, 편의점, 사무실, 은행, 백화점, 병원, 호텔, 식당, 상점, 약국 등



LCD 디지털 디스플레이(Controller)

>> 디지털 LCD 창을 통하여 손쉽게 상태 및 에러를 실시간으로 표시하며, 다양한 설정이 가능합니다.

스위칭 파워(SMPS)

>> 스위칭 파워(SMPS)를 사용하여 안정적으로 전원을 공급합니다.

모터(Motor)

>> 감속기 일체형 DC 모터를 채용하여 소음이 적고, 진동상이 없으며 내구성이 뛰어납니다. 강력한 파워로 스피드한 개폐와 쾌적한 출입을 실현하였습니다.



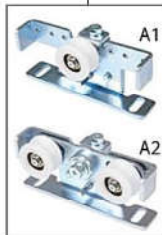
터미널 보드(Terminal Board)

>> 다양한 입력포트를 구비하였으며 24V, 12V 출력 단자를 별도로 하고 램프 표시등이 있어 전원 상태를 확인할 수 있습니다.



레일(Rail)

>> 경도와 내식성이 우수한 알루미늄 6063 재질을 사용하며, 하중에 강한 구조로 되어 있습니다.

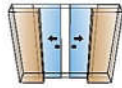


행거(hanger)

>> 견고한 아세탈 재질을 사용하며, 롤러안에 두개의 베어링을 겹쳐 사용하여 하중에 강하고 안정적으로 주행합니다.

| SPEC.제원 | | | |
|----------|--|-------------|-------------|
| 모델명 | SD-60 | | SD-90 |
| TYPE | A | A2 | A2 |
| 도어중량(빈개) | 120Kg | 130Kg | 150Kg |
| 도어중량(양개) | 100Kg X 2ea | 120Kg X 2ea | 130Kg X 2ea |
| 모터 | DC 60W | | DC 90W |
| 앵기풀리 | 아세탈 풀러 | 아세탈 듀얼풀러 | 아세탈 듀얼풀러 |
| RAIL | AL 6063 | | |
| 컨트롤 | Micro Computer System (지동부하감지 및 거리, 종량, 속도 지동연산처리회로 내장, LCD 디스플레이 내장) | | |
| 전원 | AC 180~230V 50/60Hz | | |
| Box Size | 110mm x 200mm / 100mm x 200mm | | |
| 사용온도 | -20℃ ~ 50℃ | | |
| 가방속도 | 200~500 mm/sec | | |

Sliding Automatic Door (Enclosed Type) 슬라이딩 자동문 (내장형)

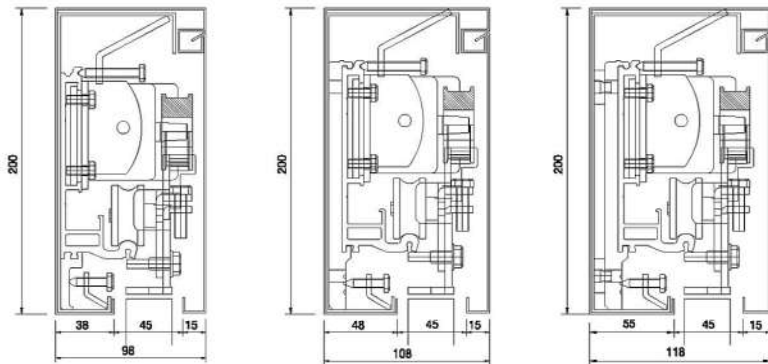


슬라이딩 자동문은 미닫이 방식의 자동문으로 가장 일반적으로 사용되는 타입입니다. 도어를 중심으로 내부·외부의 공간 효율성이 좋고, 다양한 형태 및 크기로 제작 가능하여 소규모 점포에서 빌딩현관까지 다양하게 적용됩니다. 내장형 타입은 후레임 기계박스 내부에 브라켓 고정 방식으로 설치하는 방식으로 설치 및 철거가 쉽고 간단하며, 후레임 및 기계박스는 주변 인테리어와 어울리는 재질을 선택하실 수 있습니다.

적용 >> 아파트, 터미널, 할인점, 편의점, 사무실, 은행, 백화점, 병원, 호텔, 식당, 상점, 약국 등



◀ DRAWING_도면



Sliding Automatic Door (Surface Mount type) 슬라이딩 자동문(부착형)

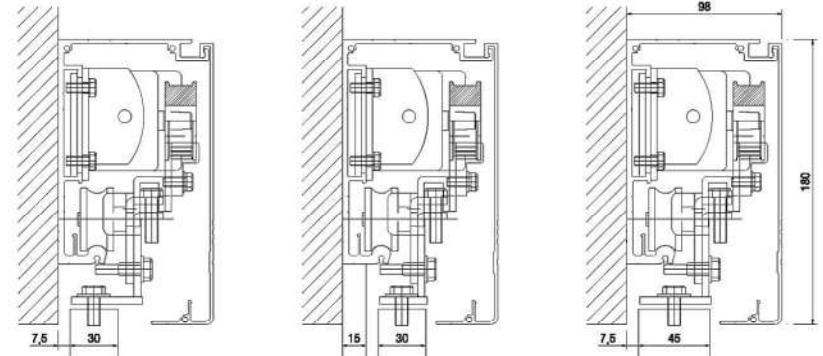


슬라이딩자동문 부착형타입은 벽면에 바로 부착하여 설치할 수 있는 제품으로 별도의 후레임을 설치할 필요가 없어 경제적이며, 기동비가 없고, 미려한 알루미늄기계Box 디자인으로 기존의 스텐후레임과 차별화된 디자인을 선보입니다.

적용 >> 기존강화도어, 조립식판넬, 목(나무)후레임, 방화문 등



◀ DRAWING_도면



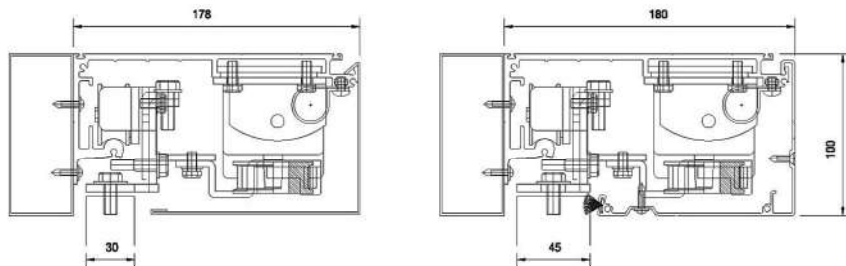
Sliding Automatic Door (Slim Type) 슬라이딩 자동문 (슬림형)

슬라이딩 자동문 슬림형은 통상적인 기계박스 높이 200mm를 100mm로 줄인 제품으로 개구높이를 더 확보할 수 있으며, 슬림한 기계박스로 디자인 및 인테리어 효과를 원하실 때 좋습니다.

적용 >> 아파트, 빌라, 오피스텔, 카페, 빌딩현관 등

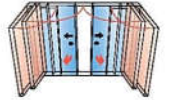


◀ DRAWING_도면



Panic Automatic Door 패닉 자동문

Automatic Door System
SWICO



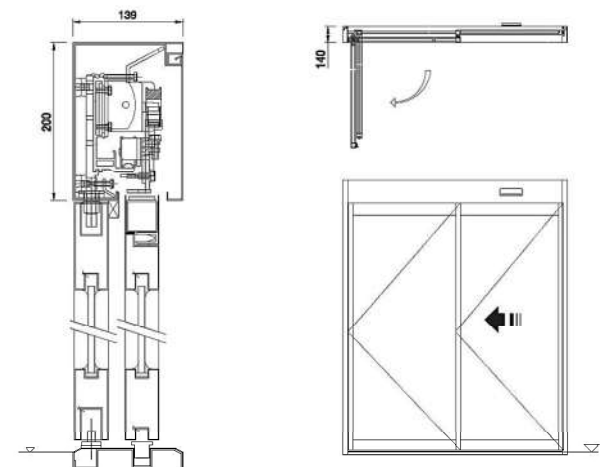
아파트나 빌라의 공동현관 무인경비 등에 주로 사용되는 타입으로 평상시 슬라이딩으로 오픈되다가 긴급시 슬라이딩도어 및 픽스도어를 전면으로 오픈 할 수 있습니다.

적용 >> 아파트, 빌라, 사무실 출입통제, 공항, 강당 등

| SPEC_제원 | |
|--------------|---|
| Type | 패닉 자동문 |
| 전원 | AC 220V 50/60Hz |
| Box Size | 140mm × 200mm |
| Door Size | W:800mm ~ 1100mm H: ~ 2200mm |
| 개방속도 | 200mm ~ 400mm / sec |
| Door Weight | Max 60kg |
| Control Unit | Micro Computer System (자동부상장치 및 가터, 센서, LED, 자동연상장치등 포함) |



◀ DRAWING_도면



Telescopic Automatic Door 이중슬라이딩 자동문



이중슬라이딩은 도어 두장이 한쪽방향으로 겹쳐지면서 열리는 자동문으로 전체폭의 2/3 정도를 개구폭으로 활용할 수 있습니다.

매립형 도어가이드를 사용하여 바닥에 레일을 설치할 필요가 없어 시공이 간편하고 개구부면 까지 완전히 오픈됩니다.

적용 >> 병원, 물류창고, 콜린룸, 공장 등

| SPEC_제원 | |
|--------------|---|
| Type | 이중슬라이딩 자동문 |
| 전원 | AC 220V 50/60Hz |
| Box Size | 150 / 170mm(w) × 300mm(h) |
| Door Size | W:600mm ~ 1500mm H: ~ 2700mm |
| 개방속도 | 200mm ~ 500mm / sec |
| Door Weight | Max 80kg × 2 |
| Control Unit | Micro Computer System (자동부속기 및 커서, 중앙, 속도, 자동반전제어등 내장) |

Circle Automatic Door 서클 자동문



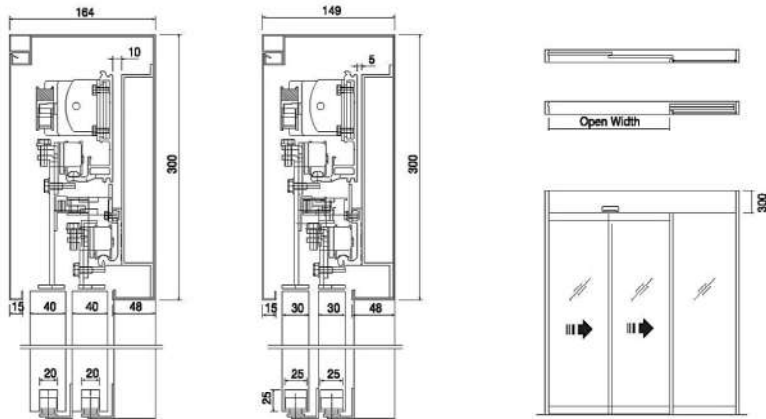
서클 자동문은 곡면도어가 슬라이딩 되면서 열리는 타입의 자동문으로 외관이 미려하고 공간설계에 유리하며, 화전문에 비해 안전성에서 높은 평가를 받고 있습니다.

적용 >> 호텔, 은행, 빌딩의 현관, 전시장, 인테리어 샵 등

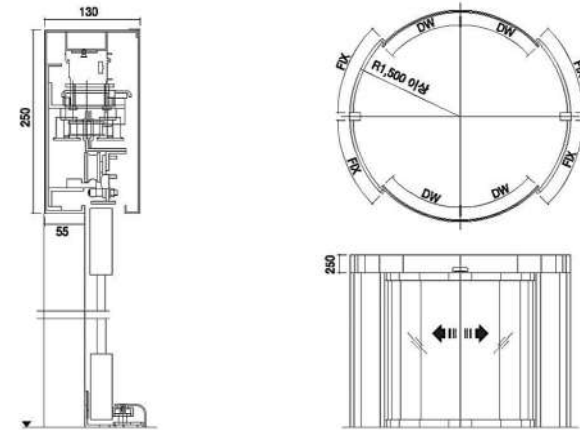
| SPEC_제원 | | |
|--------------|---|-----|
| Type | 서클 자동문 | |
| 전원 | AC 220V 50/60Hz | |
| Box Size | 130 × 250mm | |
| Type | 1/2 | 1/4 |
| 반경 | 1500R 이상 | |
| Door Weight | Max 100kg | |
| Control Unit | Micro Computer System (자동부속기 및 커서, 중앙, 속도, 자동반전제어등 내장) | |



◀ DRAWING_도면



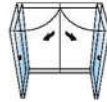
◀ DRAWING_도면



Swing Automatic Door 스윙 자동문

미주, 유럽에서는 이미 보편화 되어있는 스윙자동문(여단이식 자동문)은 슬라이딩처럼 별도의 Fix부가 필요하지 않아 복도나 폭이 협소한 공간에도 설치가 가능하며, 사람이 진행하는 방향으로 열리므로 출입시 편안하고 특별한 느낌을 갖게합니다.

적용 >> 아파트, 사무실, 병원, 마트, 점포, 클린룸, 비밀문, 방화문, 장애인시설, 출입통제 등



Swing Operator S-2000 스윙 오퍼레이터 S-2000

Automatic Door System
SWICO

스윙자동문 S-2000은 클러치 방식을 사용하여 외부의 충격이 기계에 영향을 미치지 않으며, 마이콤 자동제어로 부드럽고 정확하게 개폐됩니다. 사람이나 물건에 부딪히면 즉시 반전되며, 도어에 부착된 안전센서가 개폐시 사람의 유무를 지속적으로 감지하여 안전한 출입을 보장합니다.

적용 >> 아파트, 사무실, 병원, 마트, 점포, 클린룸, 비밀문, 방화문, 장애인시설, 출입통제 등



| SPEC_제원 | |
|--------------|--|
| Type | 스윙 자동문 |
| 전원 | AC 220V 50/60Hz |
| Motor | 80W DC Brushless Motor |
| Box Size | 내장형140mm × 200mm 부착형150mm × 150mm |
| Door Size | W:400mm ~ 1000mm H: ~ 2400mm |
| 가발속도 | 2~5 sec (가변조정) |
| Door Weight | Max 80kg |
| 수중개폐력 | 약 10kg |
| Control Unit | Micro Computer System (대용량배터리 및 가시, 광학, 4선, 자동연신장치등 내장) |



>> 내장형

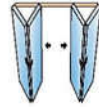


>> 부착형

<< DRAWING_도면



Folding Automatic Door 폴딩 자동문



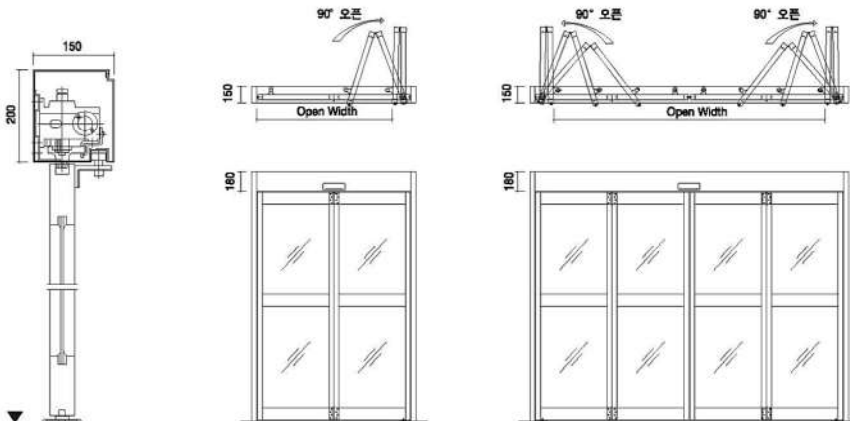
폴딩 자동문은 도어 두장이 한쪽으로 접히면서 열리는 접이식 자동문입니다. 슬라이딩 처럼 픽스부가 따로 필요하지 않아 복도식 건물 등에 유리하며, 개구폭을 최대한 활용할 수 있다는 장점이 있습니다. 스윙 방식이기 때문에 도어가 90° 까지 완전 오픈되며, 가이드롤러가 상부에 있어 바닥레일이 없습니다. 정확한 마이크로 자동제어 안전장치로 사람이나 물건에 부딪히면 즉시 반전 됩니다.

적용 >> 병원, 장애인사실, 마트, 호텔, 사무실 출입통제 등

| SPEC. 제원 | |
|--------------|---|
| Type | 접이식 자동문 |
| 전원 | AC 220V 50/60Hz |
| Motor | DC Brushless Motor |
| Box Size | 150mm X 200mm |
| Door Size | W:400mm ~ 750mm H: ~ 2400mm |
| 개방속도 | 2~5 sec (가변조정) |
| Door Weight | Max 50kg X 2 (Single) |
| Control Unit | Micro Computer System (대용량유선리 및 터치, 음성, 속도, 자동연동장치(옵션) 내장) |



<< DRAWING_도면



Option 옵션

Automatic Door System
SWICO



>> 센서



>> 안전센서



>> 키스위치



>> 무선터치스위치



>> 유선터치스위치



>> 근접스위치



>> 모드스위치



>> 리모컨



>> 장애우스위치



>> 카드리더기



>> 지문인식기



>> 데드볼트



>> EM락



>> 비상бат데리



>> 풋스위치